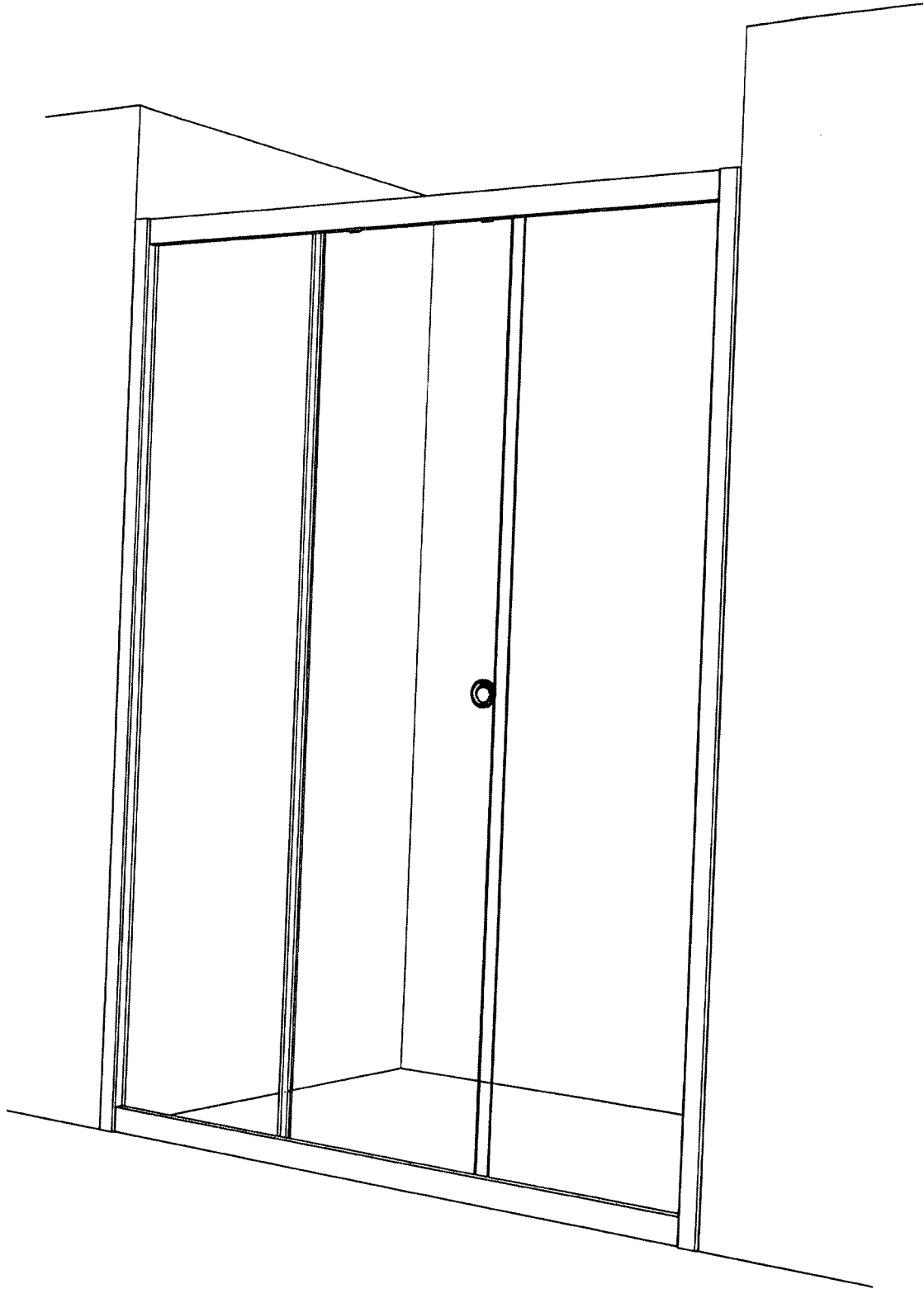


ASENNUSOHJE

 KOILLISMAAN LASI

KL-Slide

suihkuliukuovi 3-osainen

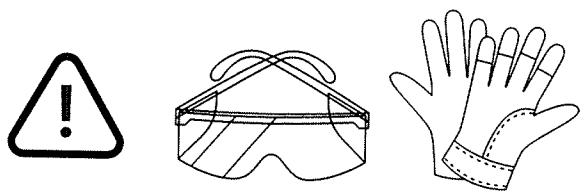
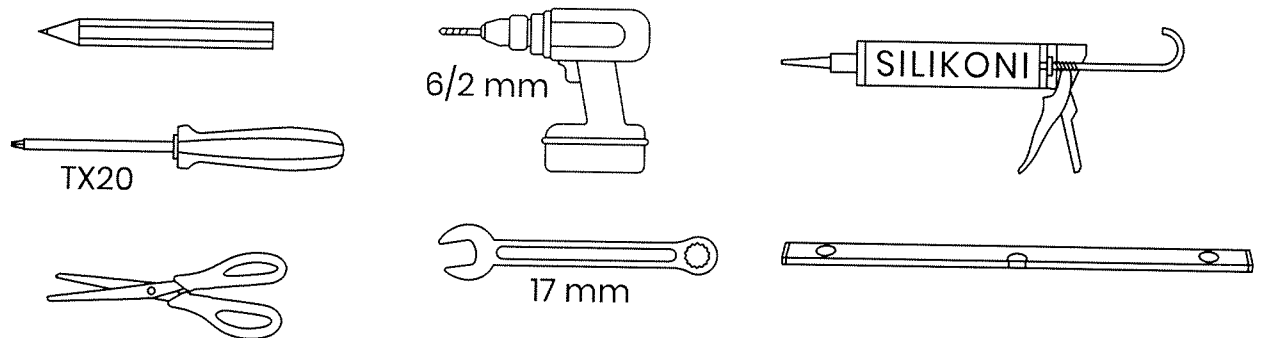
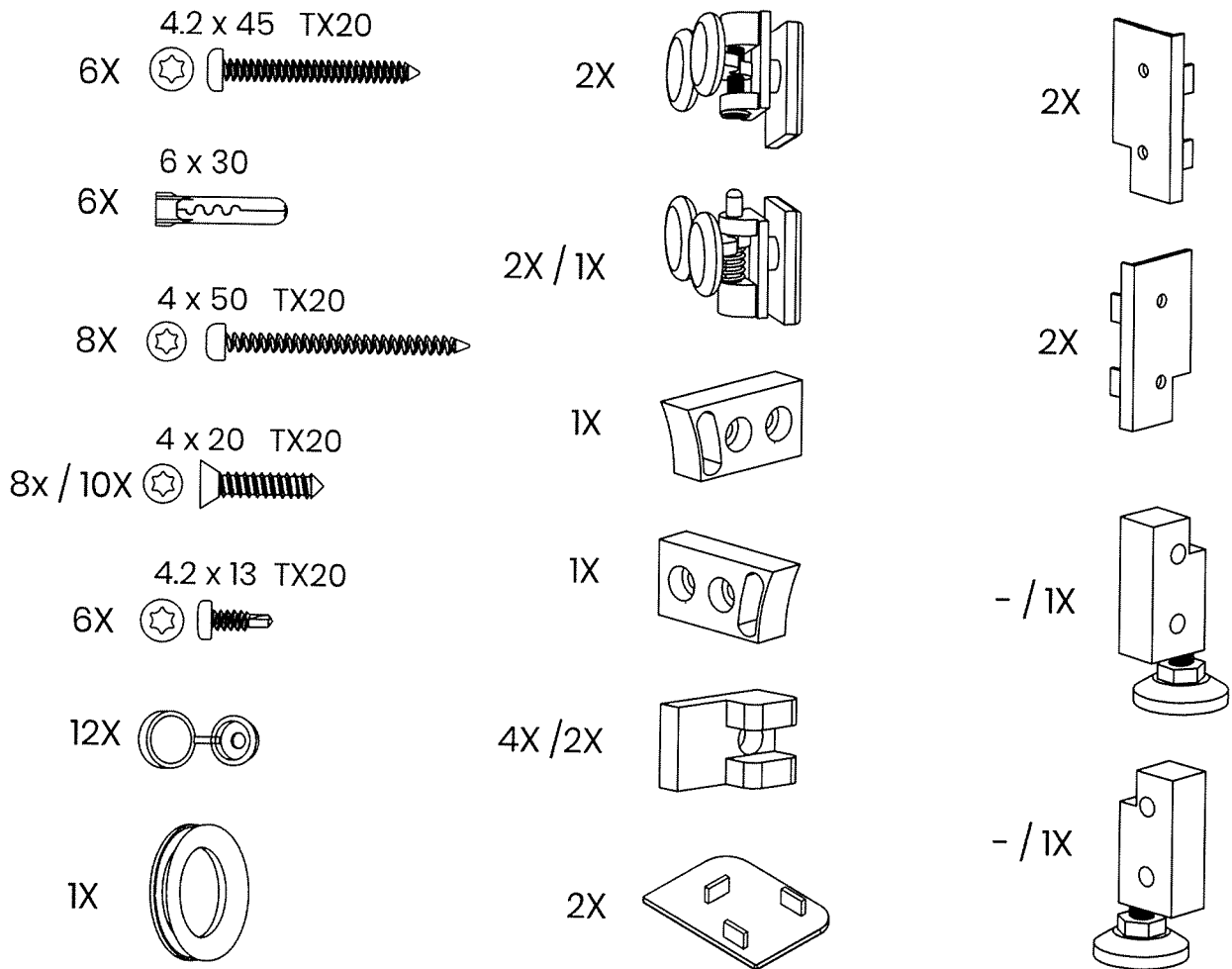


CE

www.koillismaanlasi.fi

OSAT JA TYÖKALUT

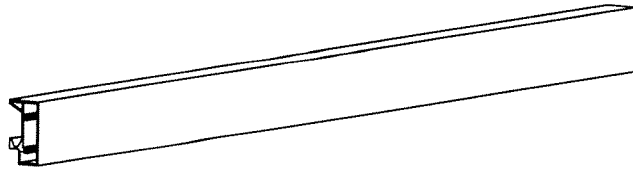
KYNNYKSELLINEN / KYNNYKSETÖN



Käytä aina suojalaseja, suojakäsineitä ja pitkähihaista paitaa asennuksen yhteydessä. Särkyvä lasi saattaa aiheuttaa vakavia vammoja ilman asianmukaista suojautumista.

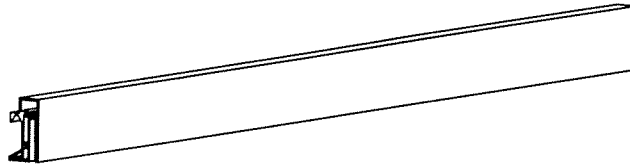
yläpuolen
vaakaprofiili

1X



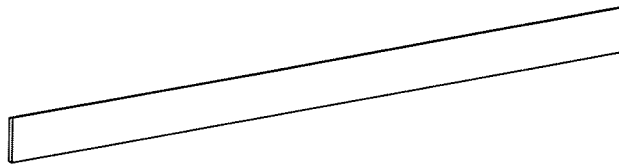
alapuolen
vaakaprofiili

1X / 2X



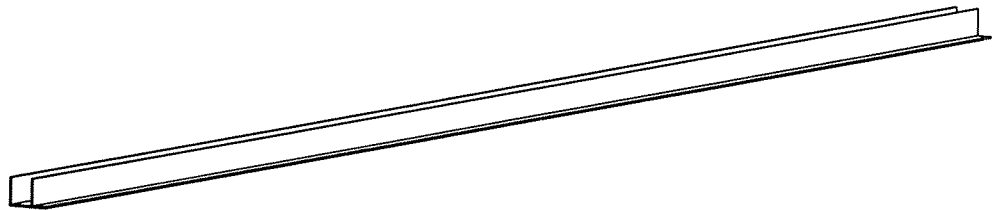
alatiiviste

1X



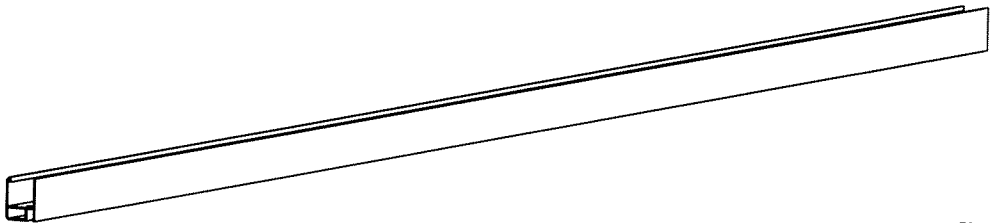
seinäkiinnitys-
profili

2X



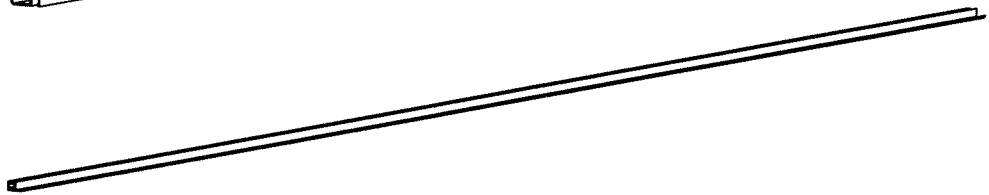
kiinteän lasin
pystyprofili

2X



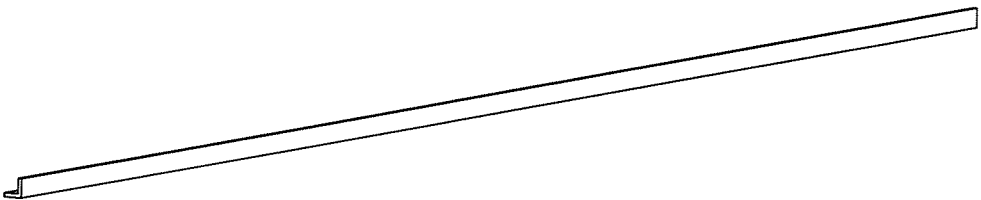
F-tiiviste

1X



L-lista

1X

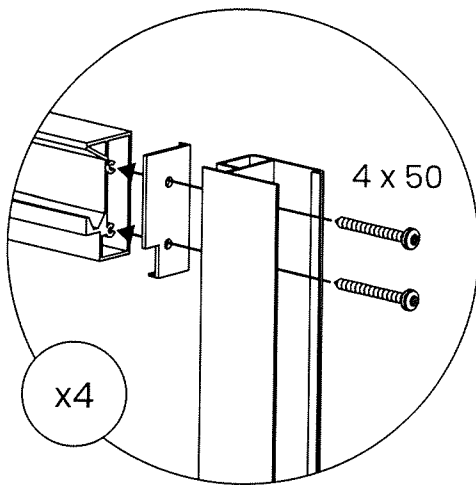


laahustiiviste
(kynnyksetön
malli)

1X



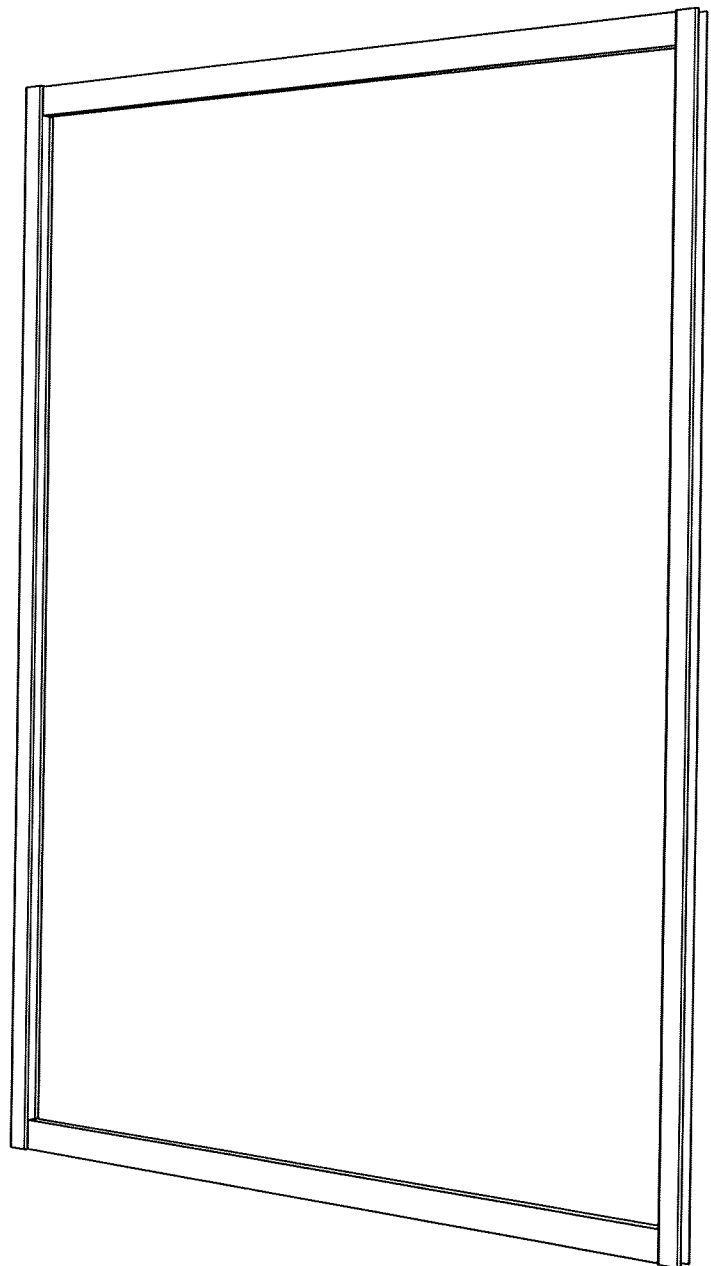
1A KOKOA KEHIKKO



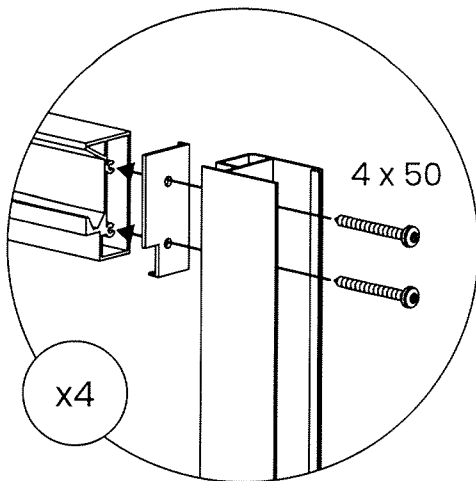
Ruuvaa ylä- ja alaprofiilit
peitelevyjen kanssa kiinni
pystyprofileihin.



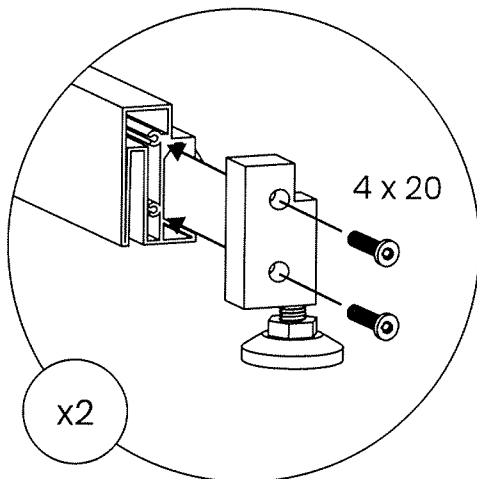
Ylä- ja alaprofiilit ovat erilaisia,
joten varmista, että ne menevät
oikeille paikoille.



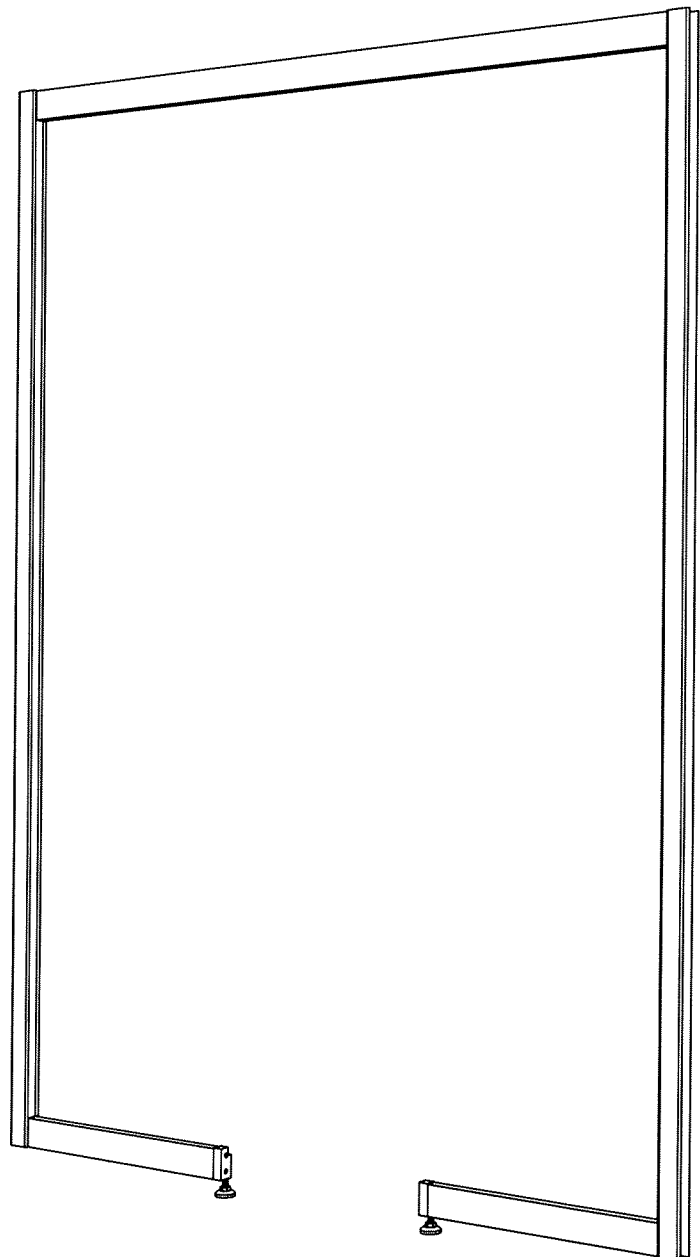
1B KOKOA KEHIKKO, KYNNYKSETÖN MALLI



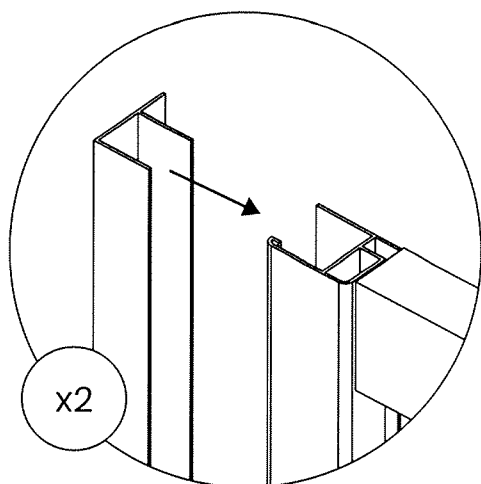
Ruuvaa ylä- ja alaprofiilit sekä peitelevyt kiinni pystyprofileihin.



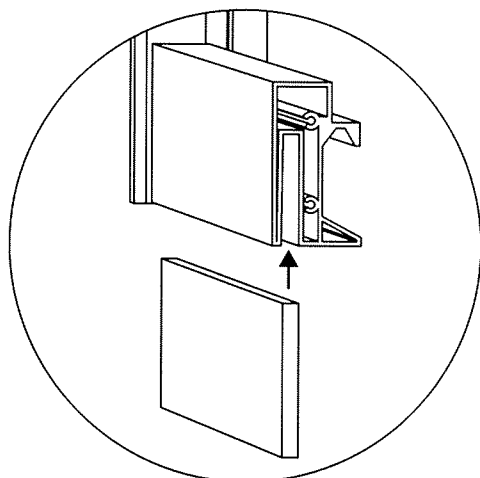
Kiinnitä tukijalat alaprofiilien päihin



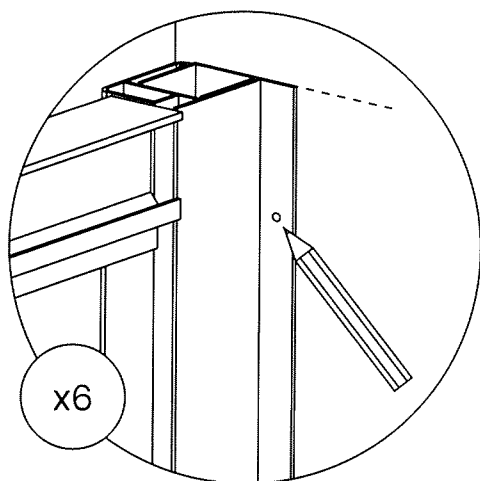
2 MÄÄRITÄ KIINNITYSKOHDAT



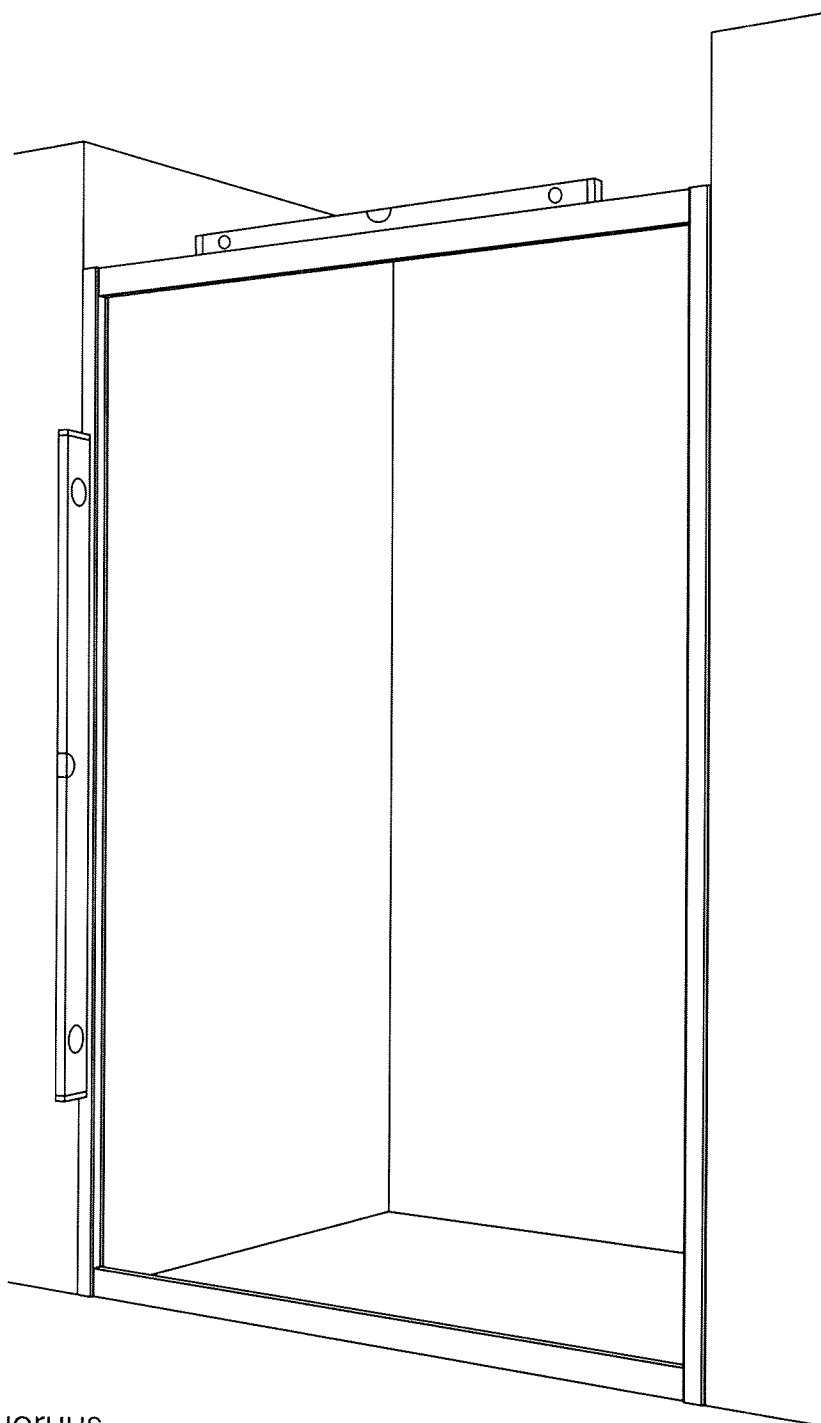
Kiinnitä seinäprofiilit
pystyprofileihin



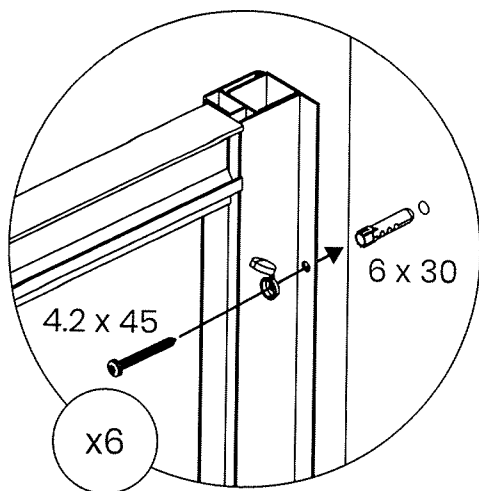
Asenna lattiatiiviste
alaprofiilin uraan



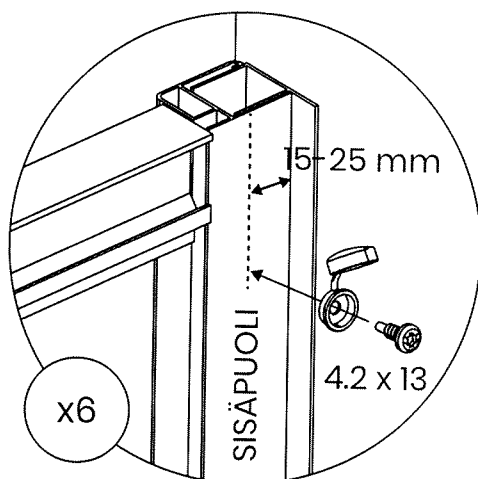
Vie kehikko aukkoon, varmista suoruus
vatupassilla ja merkitse kiinnityskohtat,
poraa reiät merkittyihin kohtiin



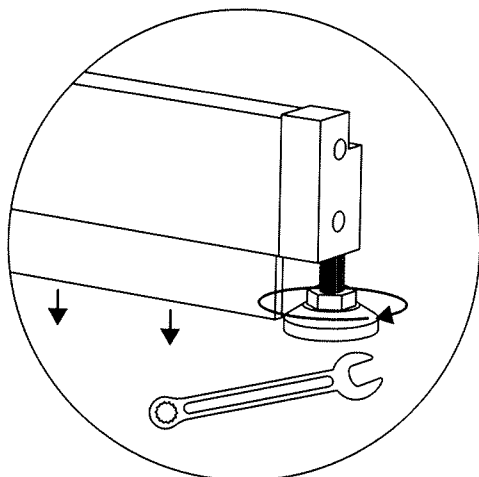
3 KIINNITÄ SEINÄPROFILIT JA KEHIKKO SEINÄÄN



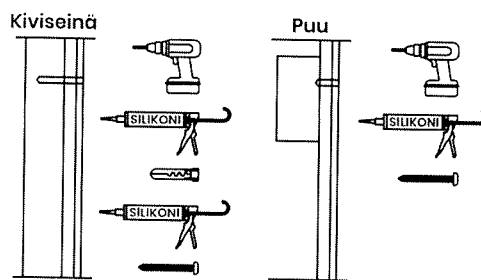
Nosta kehikko seinäprofileineen oikealle paikalle ja kiinnitä profiilit



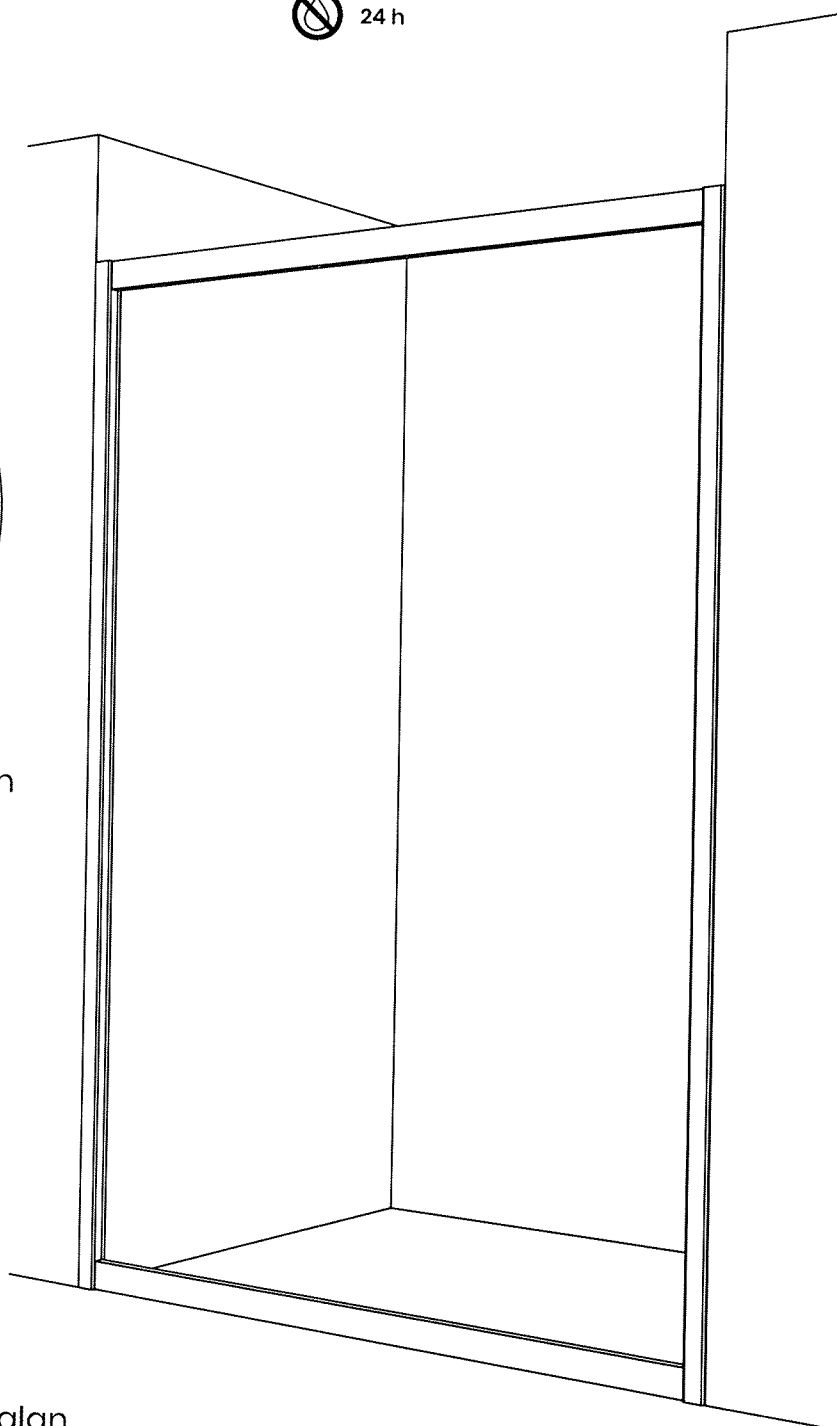
Lukitse kehikko seinäprofileihin ruuvaamalla poraruuvit ylös, alas ja keskelle



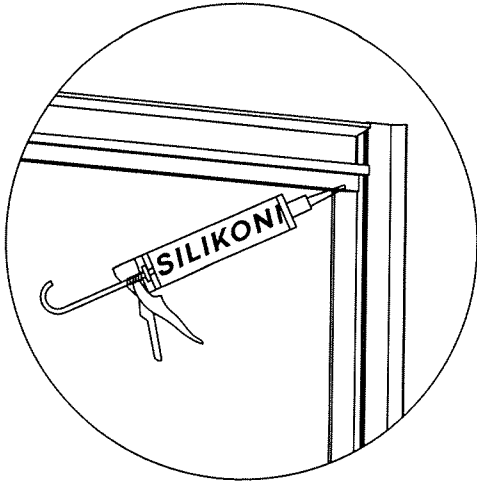
Kynnyksetön malli: säädä tukijalan korkeutta kunnes alaprofiili on vaakasuorassa, vedä alatiiviste lattiaa vasten



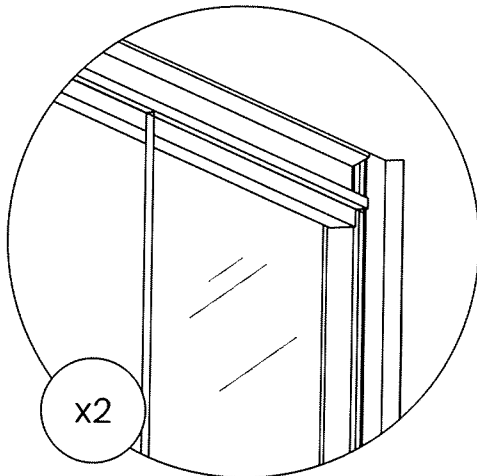
24 h



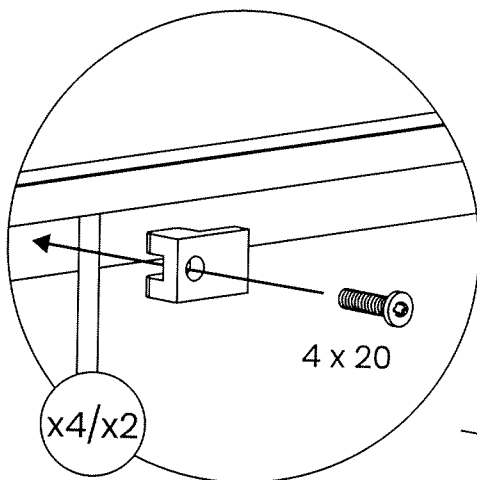
4 ASENA KIIINTEÄT LASIT



Lisää alumiinikehikon ylä-,
ala-, ja pystyprofiilien
lasiuraan silikonia



Nosta lasit paikalleen ja
varmista suoruus vatupassilla

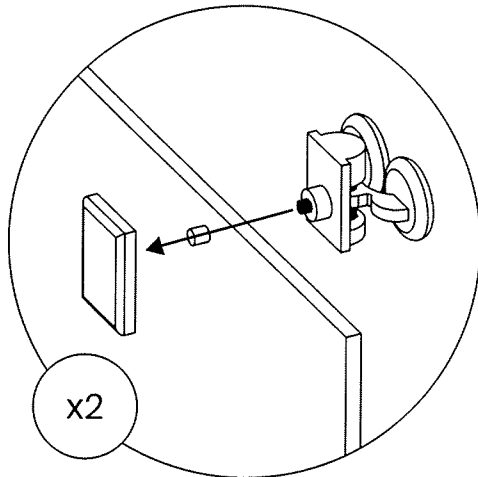


Poraa kehikkoon 2 mm:n reiät
sekä ylä-, että alareunaan ja
ruuvaa niihin pidikkeet

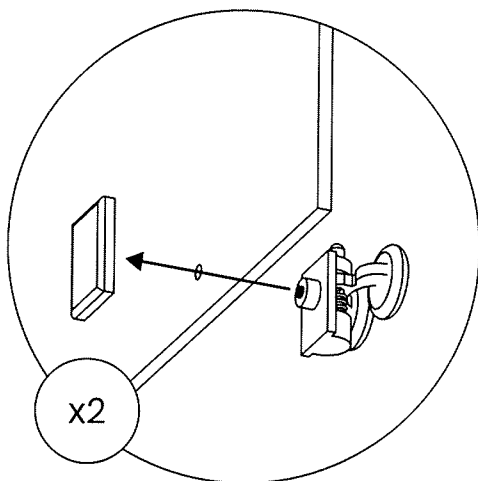
Huom! Kynnyksettömään malliin asennetaan pidikkeet vain yläreunaan



5 KIINNITÄ PYÖRÄLAAKERIT LIUKUOVEEN

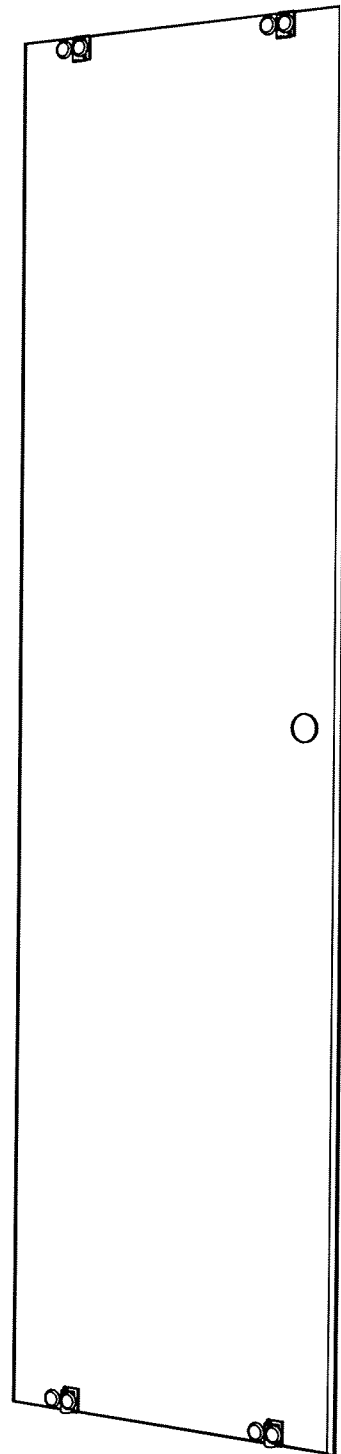


Kiinnitä liukuoven yläreunaan säätöruuvilliset pyörälaakerit säätöruuvi alaspäin

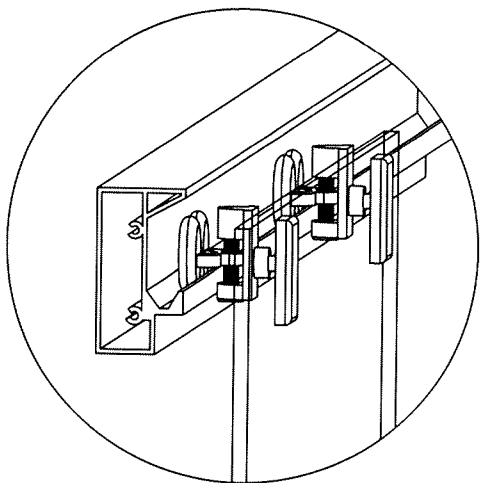


Kiinnitä liukuoven alareunaan jouselliset pyörälaakerit

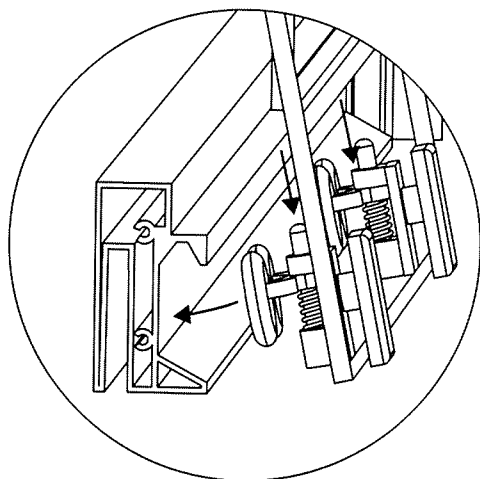
Huom! Kynnyksettömän mallin alareunaan asennetaan vain yksi pyörälaakeri



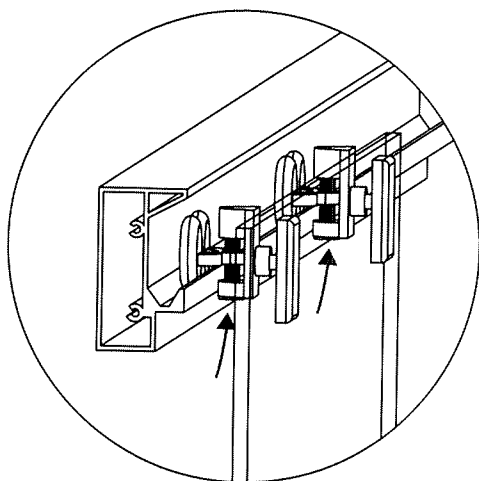
5 ASENA LIUKUOVI



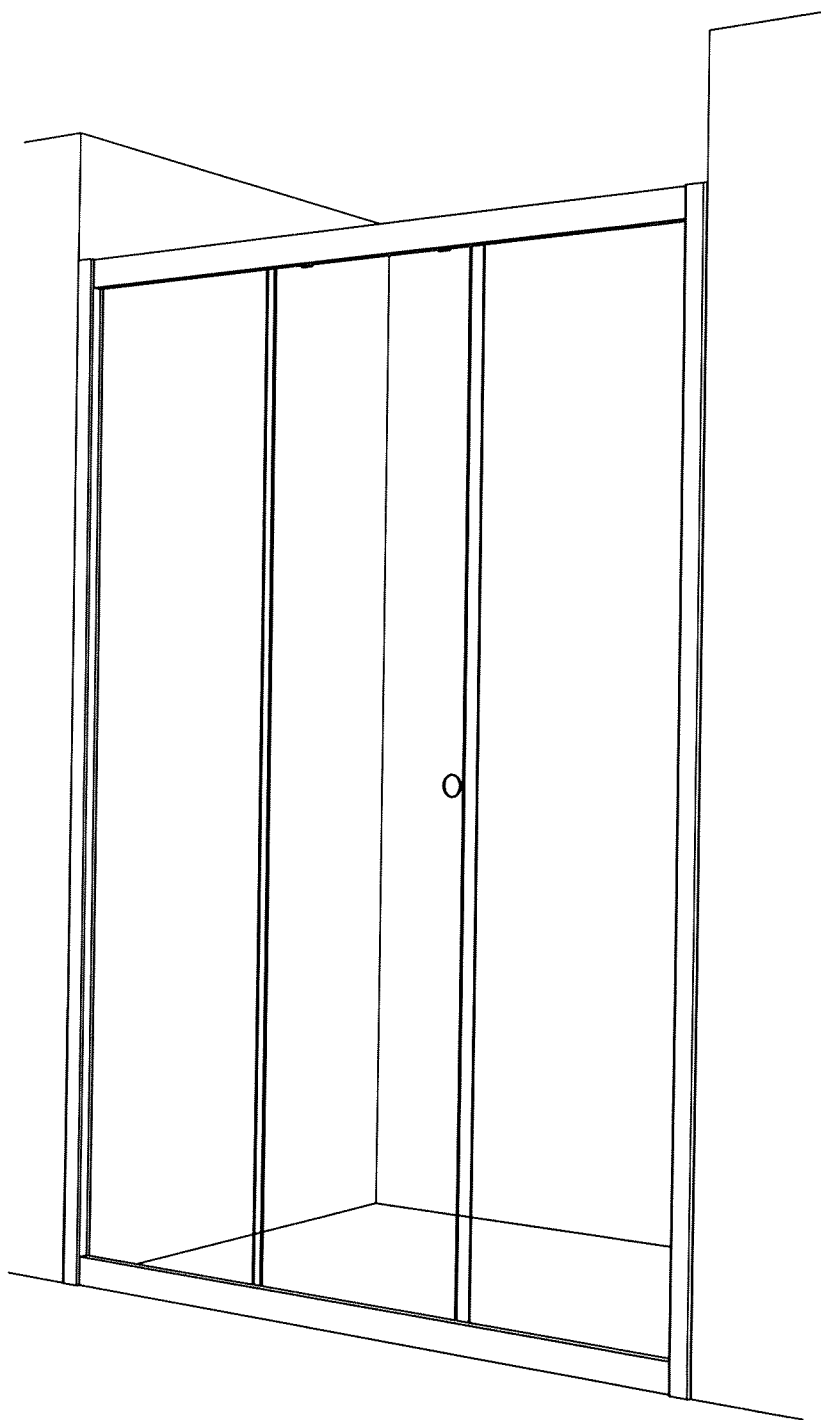
Nosta yläpuolen
pyörälaakerit kiskon uraan



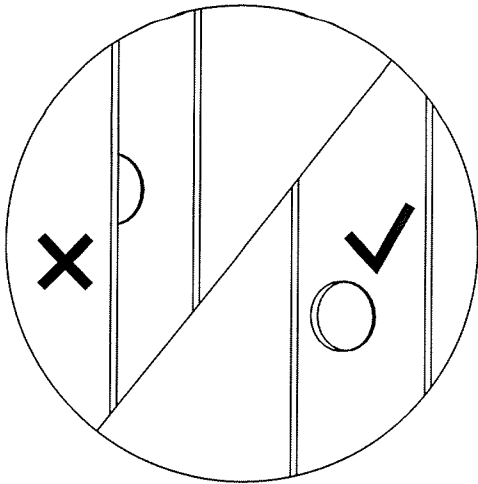
Vie alapuolen laakerit kiskon
uraan painaen josta alaspäin,
tarvittaessa säädä yläpuolen
ruuvia alaspäin



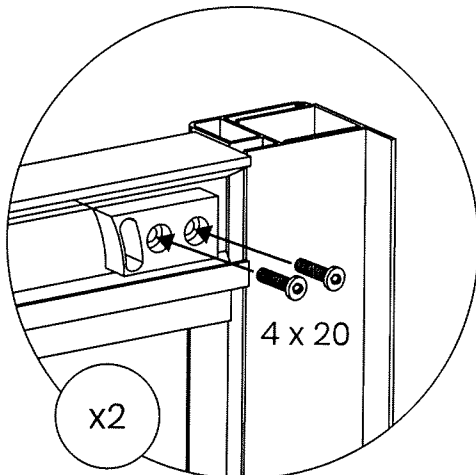
Kiristä yläpuolen laakerien ruuveja niin,
että liukuovi on tiiviisti kiinni urissa



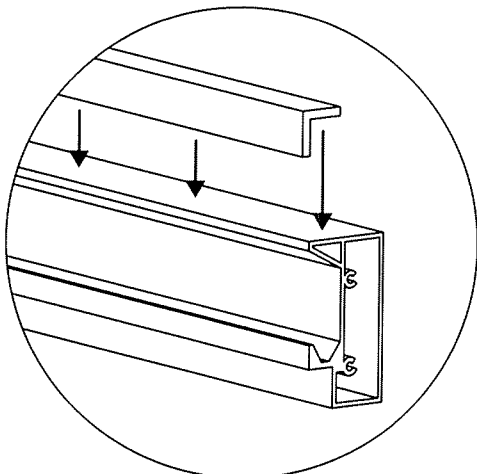
7 ASENNA STOPPARIT JA L-LISTA



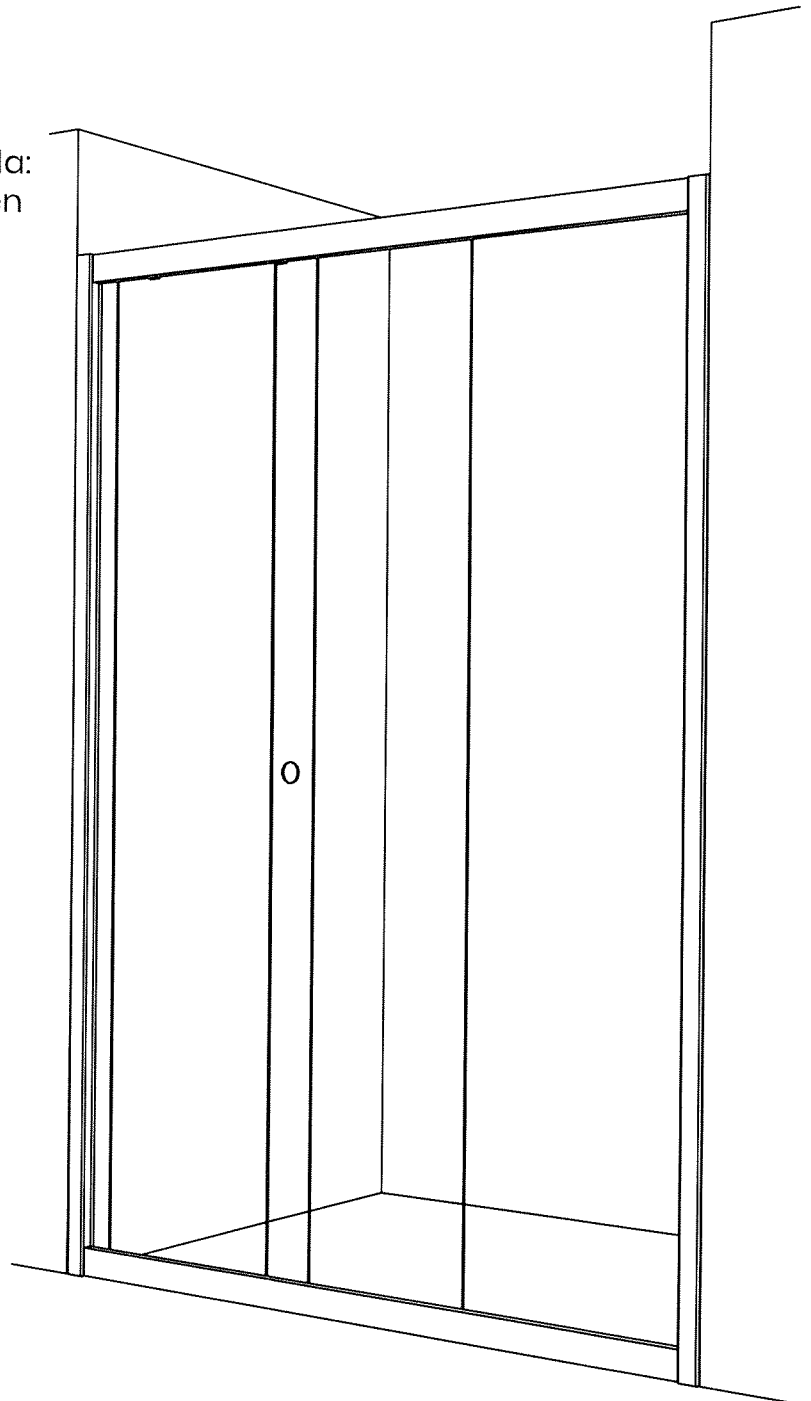
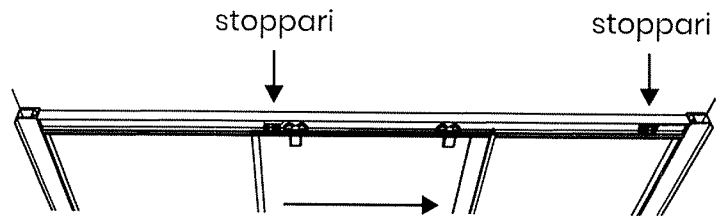
Määritä stopparien paikka liukuovella:
asenna stopparit niin, ettei liukuoven
vedin jää kiinteän lasin taakse
kummassakaan asennossa



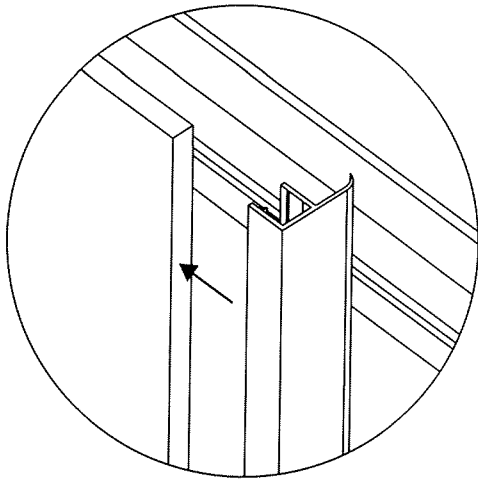
Poraa 2 mm:n terällä reiät
yläkiskoon ja ruuvaa stopparit
kiinni kiskoon



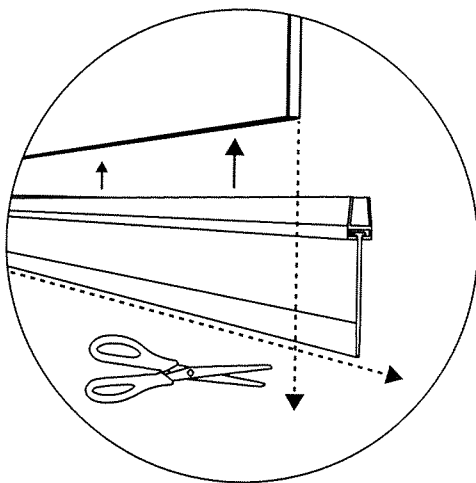
Teippaa L-lista yläprofiiliin



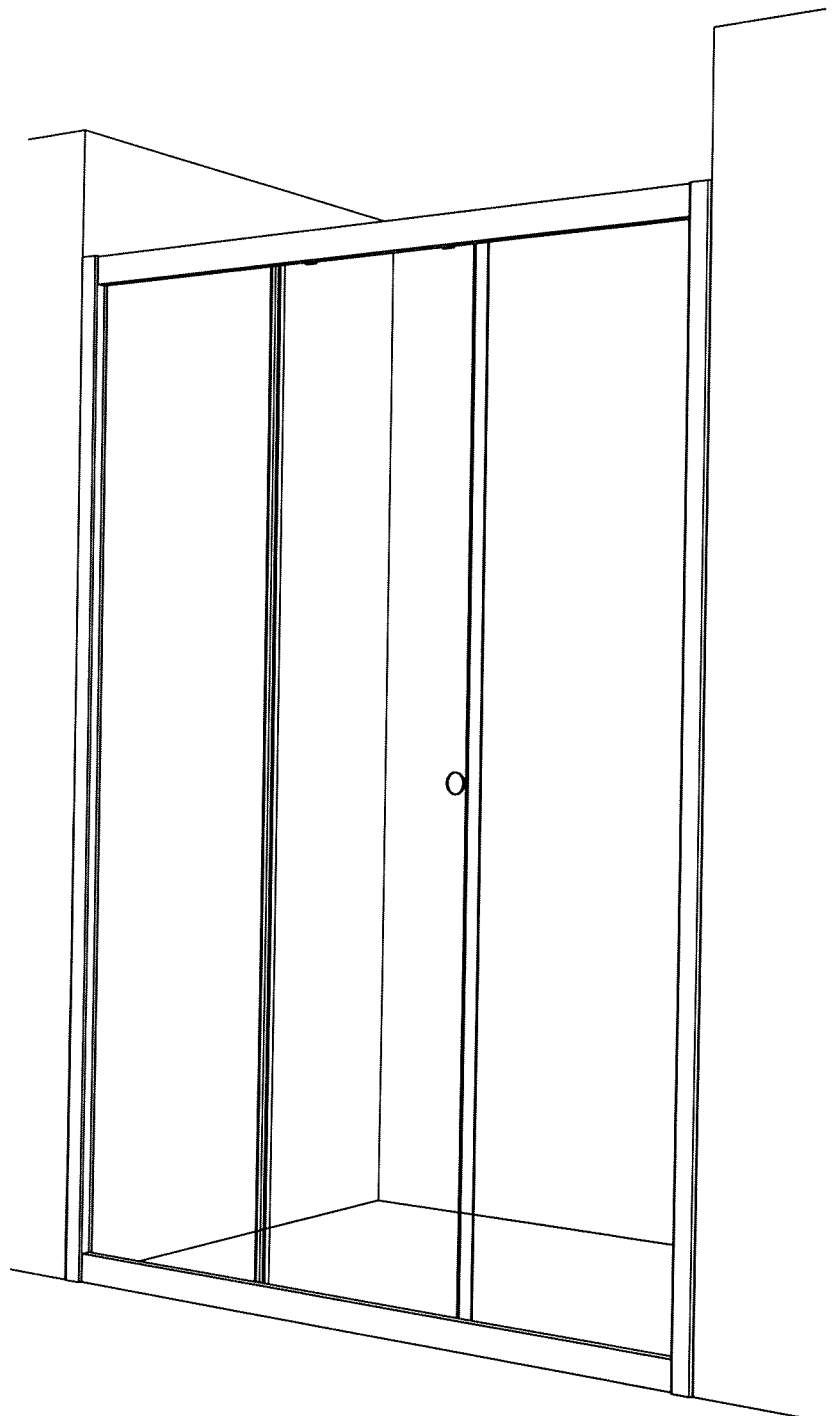
8 ASENNAN LIUKUOVEN TIIVISTEET



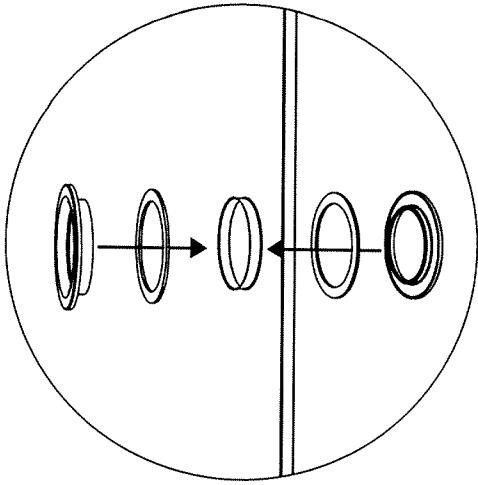
Asenna liukuoveen F-tiiviste



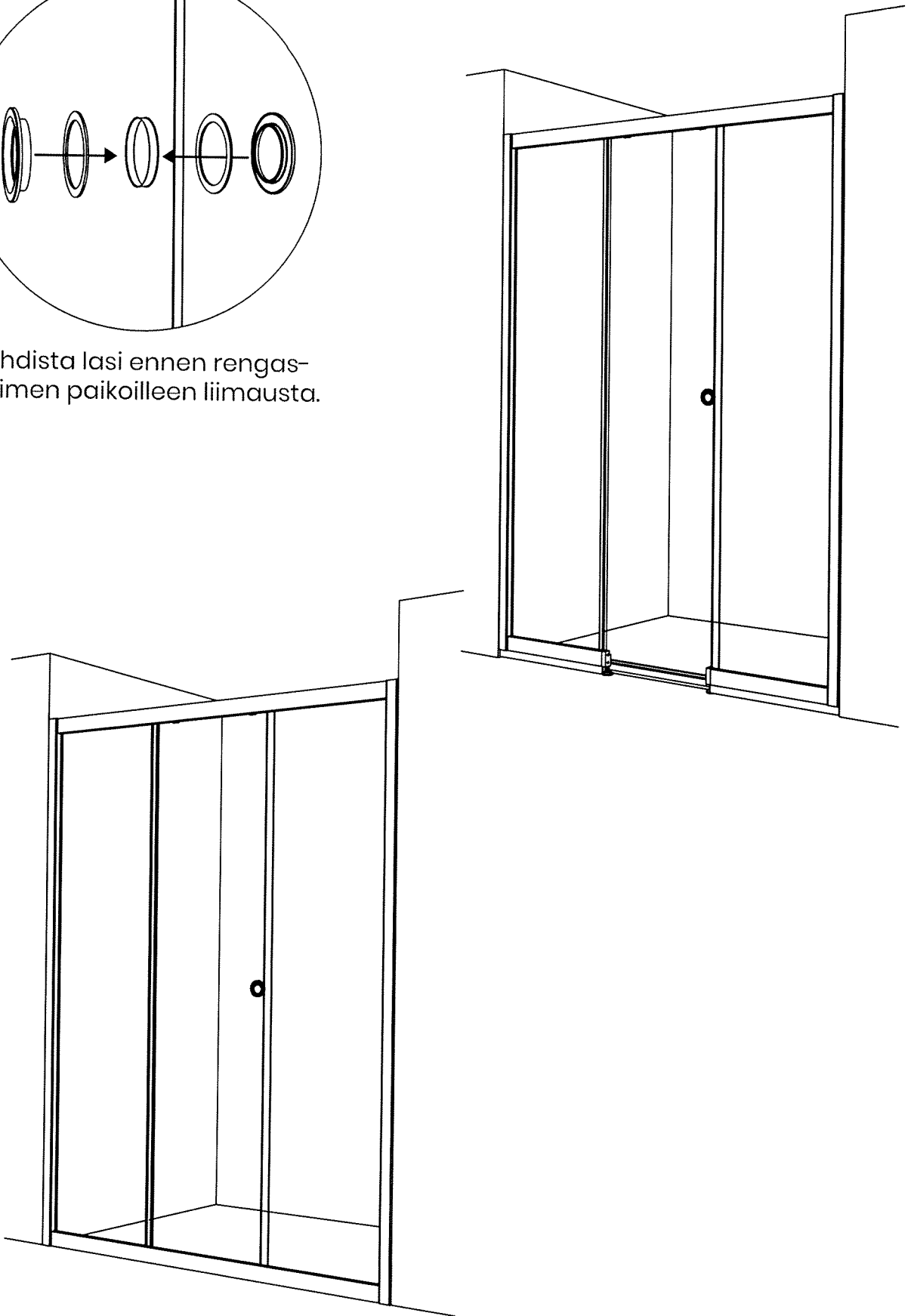
Kynnyksetön malli:
asenna laahustiiviste

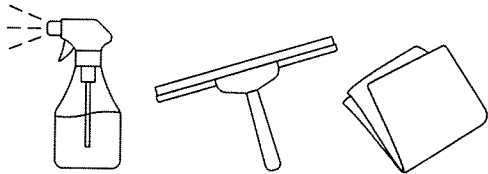


9 ASENNA VEDIN



Puhdista lasi ennen rengas-
vetimen paikoilleen liimausta.





HOITO-OHJE

Yksinkertaisin ja ympäristöystävällisin tapa pitää suihkuseinän lasi kirkkaana on huuhdella lasi puhtaalla vedellä suihkun jälkeen ja pyyhkiä se kuivaksi kumilastalla tai pehmeällä liinalla. Tarvittaessa lasin voi pestä miedolla nestemäisellä puhdistusaineella ja pehmeällä liinalla. Puhdistusaineena voidaan käyttää myös esim. astianpesuainetta tai vedellä laimennettua talousetikkaa (50/50). Pesun jälkeen lasi huuhdellaan vedellä ja kuivataan käyttäen kumilastaa tai pehmeää liinaa.

Suihkuseinän muut osat voidaan puhdistaa tarkoitukseen soveltuvalla miedolla nestemäisellä puhdistusaineella ja pehmeällä liinalla.

Hankaavia, hiovia aineita, happoja tai muita ammoniakkeja sisältäviä puhdistusaineita ei saa käyttää suihkuseinän lasiin tai muihin osiin. Puhdistusaineita, joiden pH-arvo n yli 8, ei tule käyttää suihkuseinän lasiin eikä muihin osiin.



KIERRÄTYSOHJE

Kierrätys säästää luontoa ja luonnonvaroja. Kierrätykseen päätyvä lasijäte hyödynnetään raaka-aineena muun muassa lasivillan ja vaahtolasin valmistuksessa.

Lasia käsitellessäsi käytä suojalaseja ja -käsineitä. Irrota suihkuseinä seinästä ja irrota kaikki metalliosat ja tiivisteet lasista. Kokoa irtonaiset roskat erikseen ja kierrätä materiaali seuraavasti:

- karkaistu lasi toimitetaan tasolasijätteenä lasijätteen käsittelijälle tai tasolasia keräävälle jäteasemalle
- metalli ja ruuvit toimitetaan metallinkeräykseen
- muovilistat ja -osat toimitetaan muovinkeräykseen

Koillismaan Lasi Ky

Airotie 4 B 93600 Kuusamo

puh 0207532350

info@koillismaanlasi.fi

www.koillismaanlasi.fi