

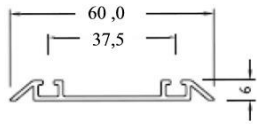
# KL-Pro peililiukuovi ER-10

Asennusohje

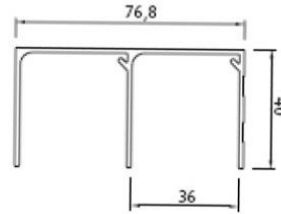
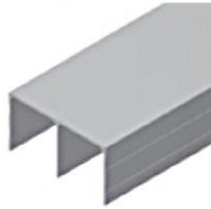
Koillismaan Lasi Ky  
Airotie 4 B, 93600 Kuusamo  
Puh. 020 7562 350, Fax 020 7562 359  
E-mail: [info@koillismaanlasi.fi](mailto:info@koillismaanlasi.fi)  
Kotisivut: [www.suihkutilat.fi](http://www.suihkutilat.fi)

## Osat:

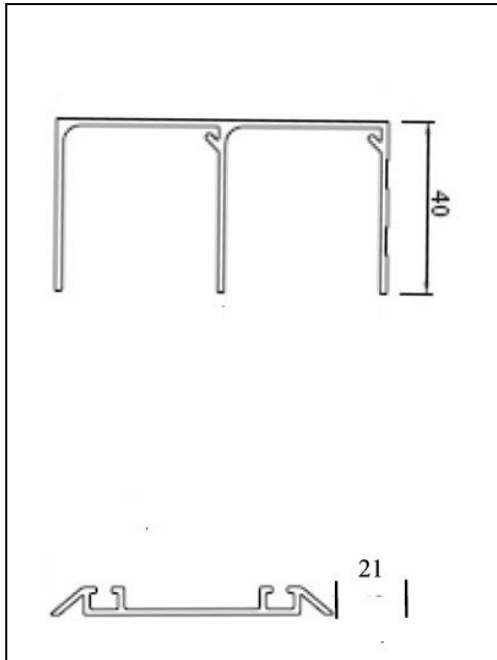
- |            |       |
|------------|-------|
| 1.Yläkisko | 1 kpl |
| 2.Alakisko | 1 kpl |
| 3.liukuovi | — kpl |



Alaprofiili



Yläprofiili



## KL-Pro peililiukuoven asentaminen

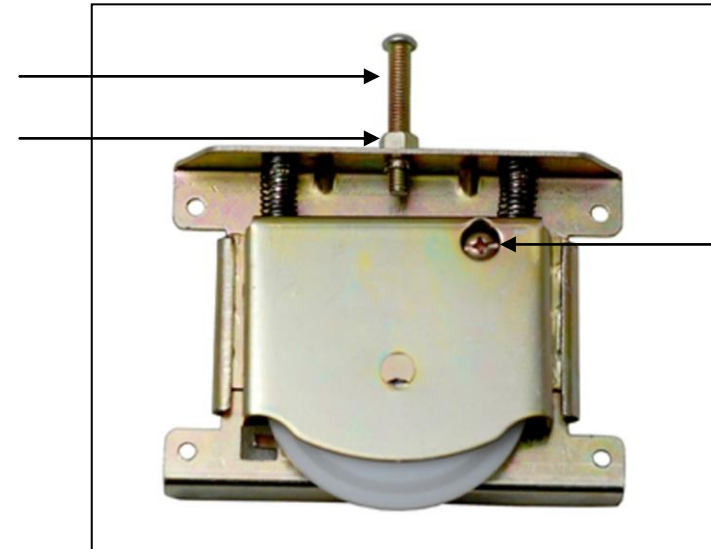
**Yläkisko:** Kiinnitä yläkisko kattoon ruuveilla. Varmista, että kiskon etureuna on tasan komerotilan ulkoreunan kanssa. Voit halutessasi asentaa kiskon kuvioinnin ulos tai kaapin sisäpuolelle päin.

**Alakisko:** Asenna alakisko 21 mm komerotilan etureunan sisäpuolelle. Kiinnitä kisko mukana tulevilla ruuveilla tai halutessasi kaksipuoleisella teipillä. Käyttäessäsi teippiä huolehdi, että lattiapinta on puhdistettu huolellisesti pölystä, rasvasta ym liasta. Myös mahdollinen lattiovaha on poistettava ennen asennusta.

**Ovien paikoilleen asennus:** Nosta ensin takimmainen ovi paikoilleen. Ovi nostetaan ylös niin, että yläpyörät menevät yläkiskon uraan. Laske sitten ovi alas niin, että alapyörät tulevat alakiskoon uraan. Nosta loput ovet samoin paikoilleen. Alapyörässä on jousituksen lukitusruuvi, joka helpottaa ovien paikoilleen nostamista. Vapauta pyörän jouset avaamalla ruuvi.

**Ovien säätö:** Ovet säädetään suoraan ja oikealle korkeudelle alapyörien säätöruuveilla niin, että ne ovat pystysuorassa ja sulkeutuvat tiiviisti seinää vasten. Lopuksi kiristä pyörästössä oleva lukkomutteri.

Lukkomutteri



Jousituksen lukitusruuvi