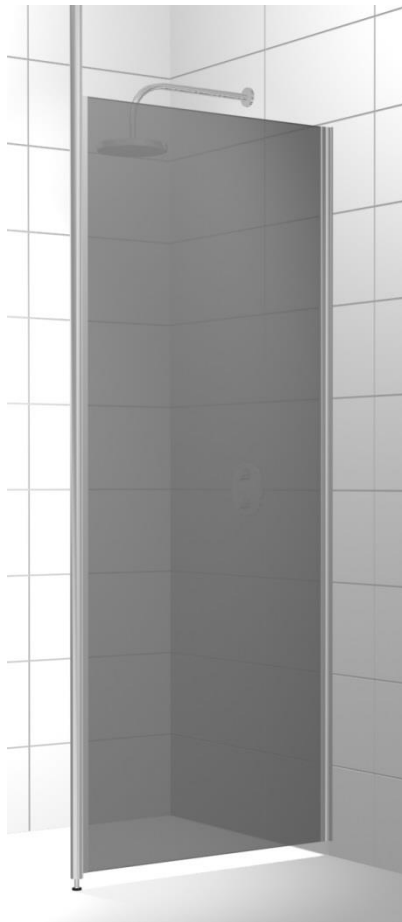


# Asennusohje - KL-JET -suihkuseinä

---

## Kierrelukitus



## Sisällys

HOITO-OHJEET -----	1
KIERRÄTYS -----	1
TYÖKALUT -----	2
A) OSAT (RUUVIKIINNITYS) -----	2
B) OSAT (TARRAKIINNITYS)-----	3
KIINNITYSPROFIILIN ASENNUS-----	3
A) RUUVIKIINNITYS -----	4
B) TARRAKIINNITYS-----	5
LAAHUSTIIVISTEEN ASENNUS-----	5
SEINÄN KIINNITYS KIINNITYSPROFIILIIN -----	6

## HOITO-OHJEET

Lika ja tahrat poistetaan tavallisella saniteettitilojen puhdistusaineella tai astianpesuaineella runsaasti vettä käyttäen. Huuhtelun jälkeen lasi kuivataan huolellisesti lastalla, jotta vältetään kalkkitahroilta.

Kalkkitahroja syntyy kun kalkkipitoinen vesijohtovesi kuivuu jättäen lasiin valkoisia tahroja. Mahdolliset kalkkitahrat poistetaan etikkahappoliuoksella (pöytäetikka laimennettuna). Hankaukseen käytetään ikkunanpesuliinaa. Lasi huuhdellaan runsaalla vedellä ja kuivataan lopuksi lastalla.

## KIERRÄTYS




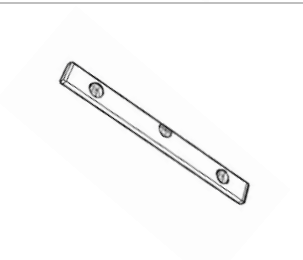
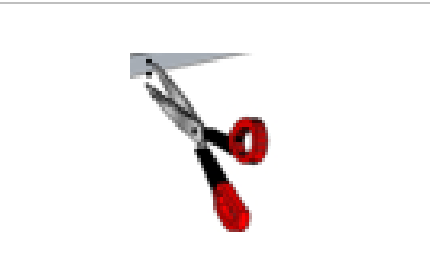
1. Käytä suojalaseja ja -käsineitä.
2. Irrota ovet ja lasiseinät.
3. Irrota kaikki metalliosat lasista.
4. Irrota tiivisteet ovista.
5. Kokoa irtonaiset roskat erikseen ja kierrätä lasi, metalli, ruuvit ja muovi alla olevan ohjeen mukaisesti.
  - METALLI TOIMITETAAN METALLINKERÄYKSEEN
  - RUUVIT TOIMITETAAN METALLINKERÄYKSEEN
  - LASI TOIMITETAAN LASINKERÄYKSEEN
  - MUOVILISTAT TOIMITETAAN MUOVINKERÄYKSEEN
  - MUOVIOSAT TOIMITETAAN MUOVINKERÄYKSEEN



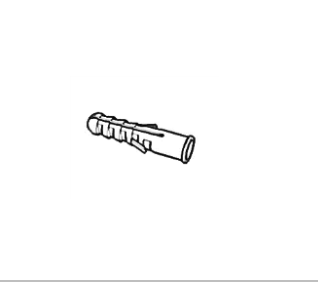

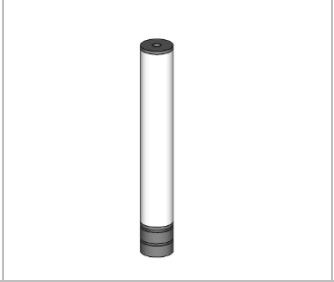
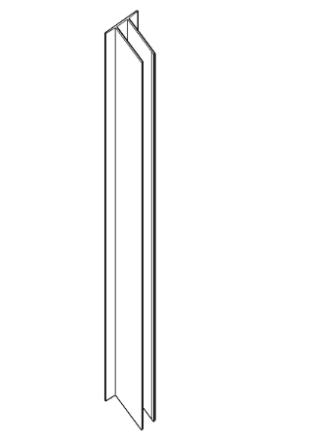
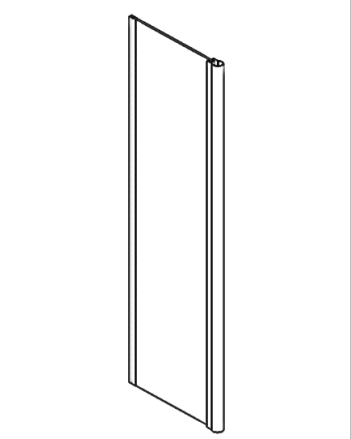
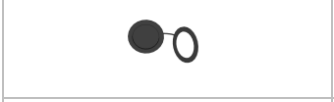

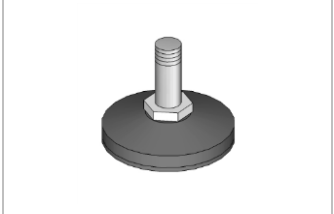
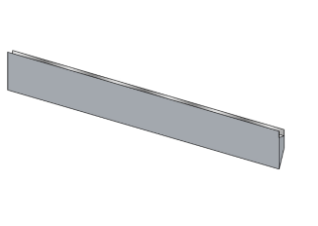
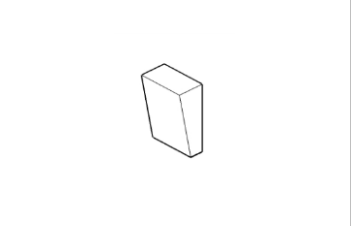
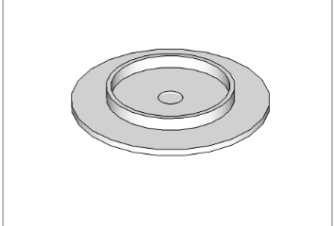
Koillismaan Lasi Ky  
Airotie 4 B  
93600 Kuusamo  
13  
EN 14428+A1:2008

Tekninen neuvonta 020 7562 350  
Hae ohjeet tarvittaessa [www.suihkutilat.fi](http://www.suihkutilat.fi)

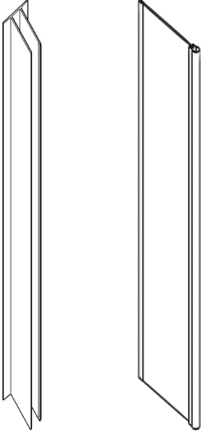





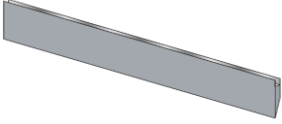

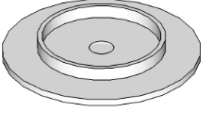
**TYÖKALUT**

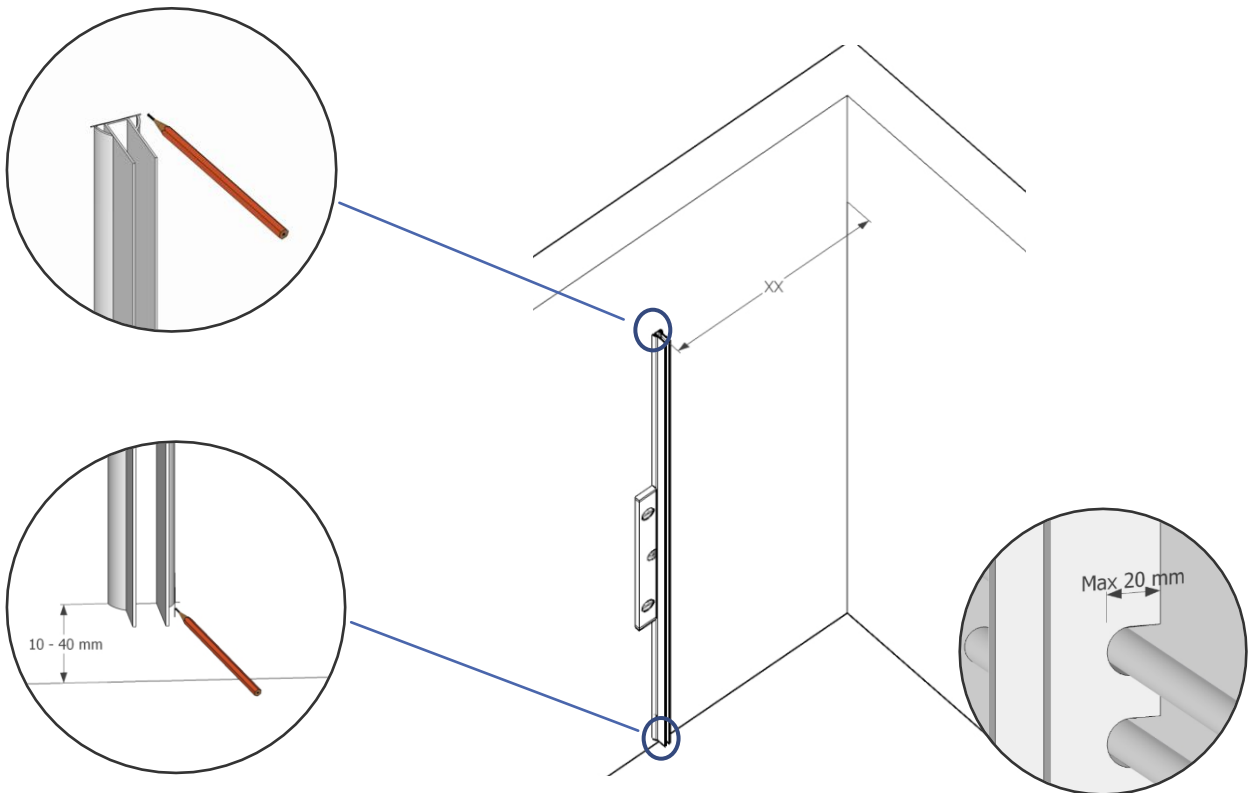
**A) OSAT (RUUVIKIINNITYS)**

	x 3		x 3		x 1
	x 1		x 1		x 3
					x 3
					x 2
	x 1		x 1		x 2

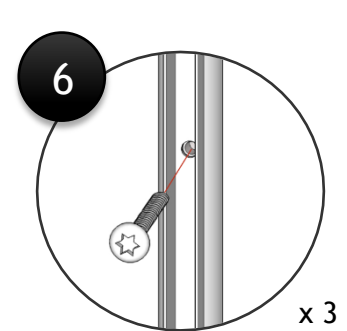
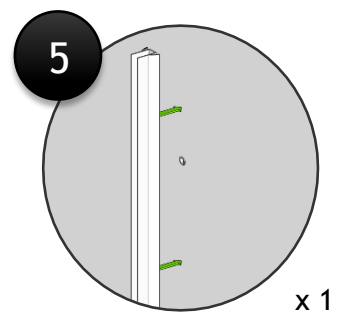
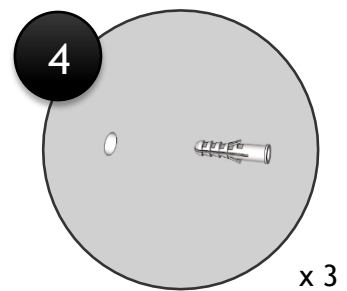
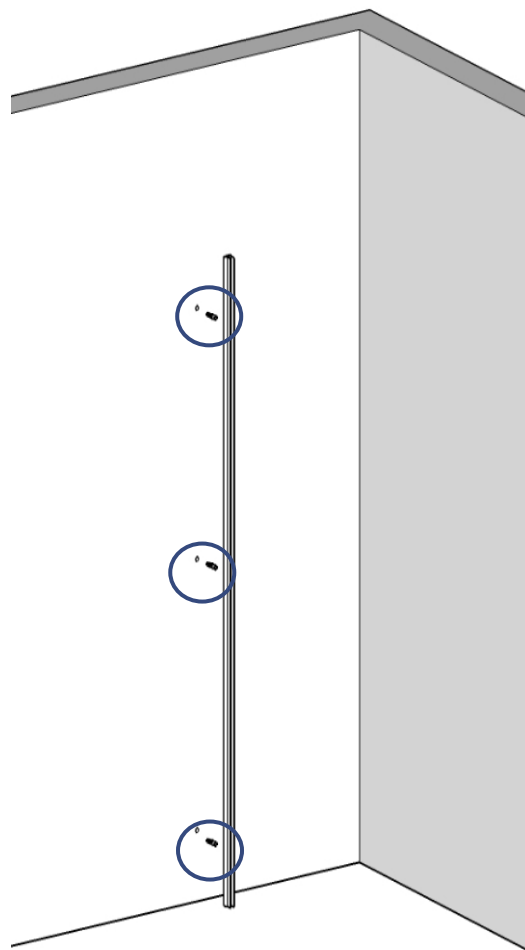
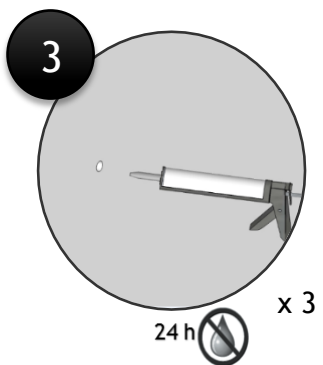
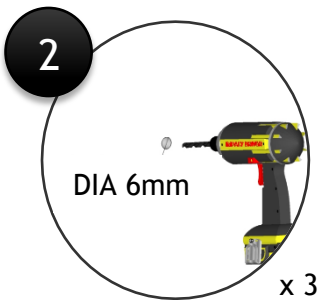
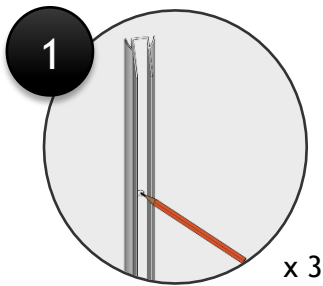
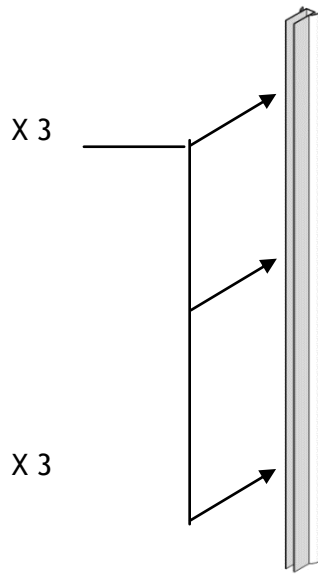
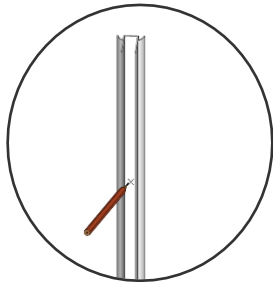
**B) OSAT (TARRAKIINNITYS)**

	<p>x 1</p>		<p>x 1</p>		x 3
					x 3
					x 1
					
	<p>x 1</p>		<p>x 2</p>		<p>x 2</p>

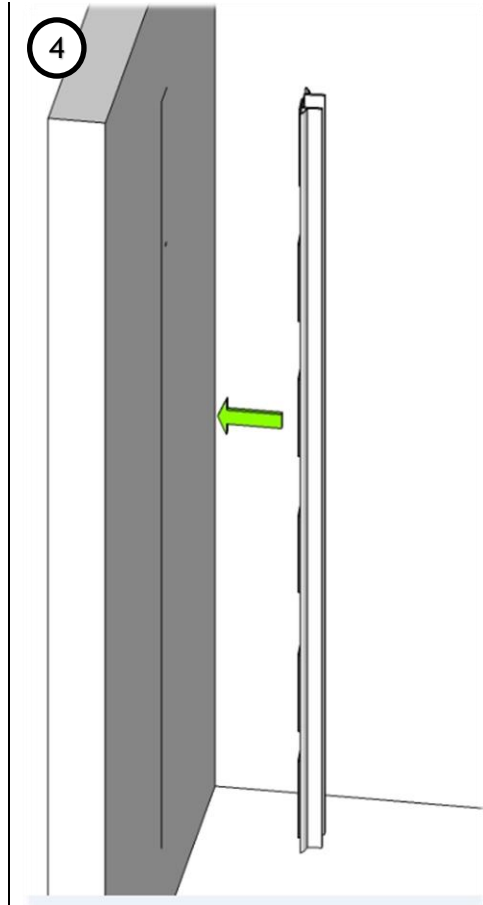
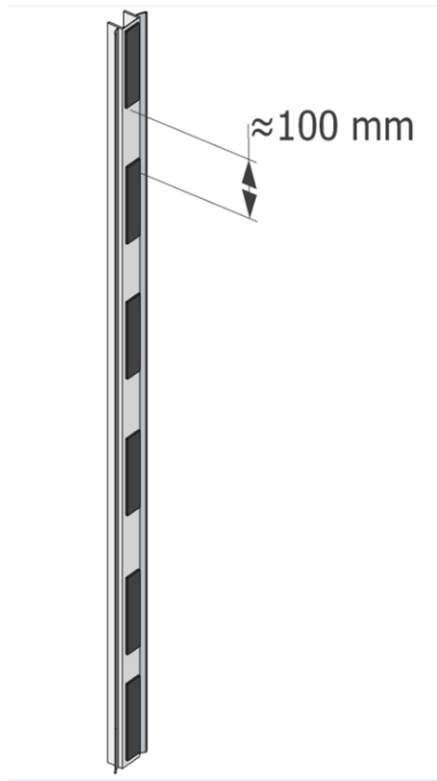
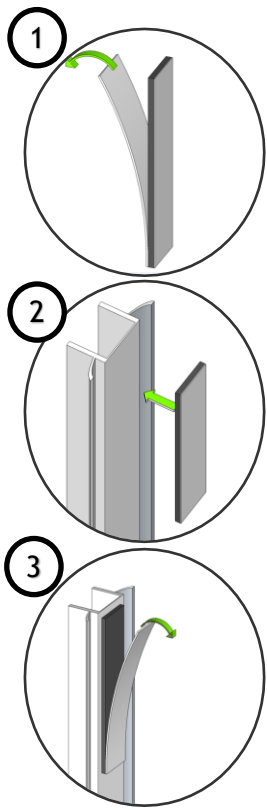
**KIINNITYSPROFIILIN ASENNUS**



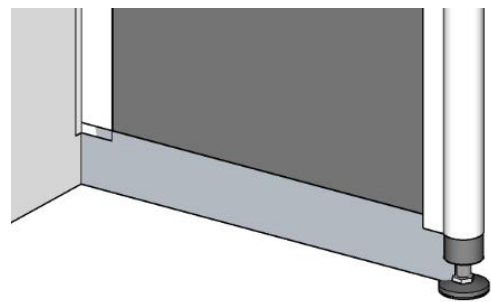
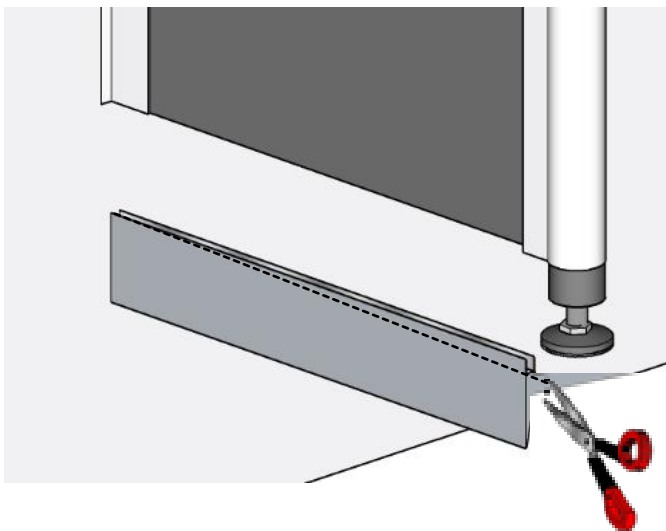
**A) RUUVIKIINNITYS**



**B) TARRAKIINNITYS**



**LAAHUSTIIVISTEEN ASENNUS**



## SEINÄN KIINNITYS KIINNITYSPROFIILIIN

